



TOWNSTAR
KOMBI





Für den abenteuerlichen Alltag

Der neue Nissan Townstar ist der perfekte Begleiter für alle, die Familienabenteuer lieben. Unter der Woche ist er mit großzügigem Raumangebot für fünf ideal dafür geeignet, die Kinder von A nach B zu bringen. Und am Wochenende bietet er den Platz und die Praktikabilität für noch größere Abenteuer.

Vielseitig und stilvoll

Ausdrucksstarkes japanisches Design, kraftvolle Linien und kompakte Form: Der neue Nissan Townstar hat einen auffälligen Look und perfekte Proportionen. So eignet er sich ideal fürs Parkhaus oder enge Straßen in der Stadt.



- A** LED-Frontscheinwerfer und -Tagfahrlicht
- B** Markanter Kühlergrill
- C** LED-Nebelscheinwerfer mit Kurvenlicht-Technologie*
- D** Markante LED-Tagfahr-Rückleuchten
- E** Stilvolle Leichtmetallfelgen*

**Die Ausstattungsmerkmale sind je nach Ausstattungsvariante serienmäßig oder nur optional (gegen Aufpreis) erhältlich.*





Genießen Sie wertvolle Zeit

Willkommen in einem Innenraum, der ebenso stylish wie praktisch ist – mit Premium-Materialien, ergonomischem Design und Technologien, die begeistern. Für eine saubere und aufgeräumte Atmosphäre gibt es außerdem innovative Verstaufächer* vorne und hinten (bis zu 49 Liter). Plus optionaler induktiver Ladefunktion* für Ihr Smartphone bis 5,5 Zoll.



Induktives Smartphone-Ladegerät*

**Die Ausstattungsmerkmale sind je nach Ausstattungsvariante serienmäßig oder nur optional (gegen Aufpreis) erhältlich.*

Die Familie an erster Stelle

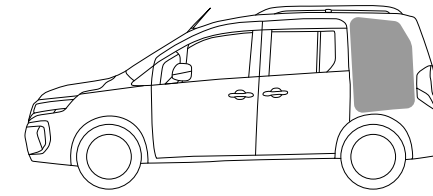
Familien reisen selten mit leichtem Gepäck. Deshalb verfügt der neue Nissan Townstar über drei Isofix-Befestigungspunkte für Kindersitze – einen am Beifahrersitz und die anderen beiden an den äußeren Rücksitzen –, damit auch die kleinsten Passagiere bequem und sicher reisen. Und er bietet jede Menge Raum für die ganze Familie: mit großzügigem Platz im Kofferraum für Kinderwagen, Gepäck oder einen vierbeinigen Begleiter sowie genügend Staufächern für all die wichtigen Dinge, die auf Ausflügen dabei sein müssen.



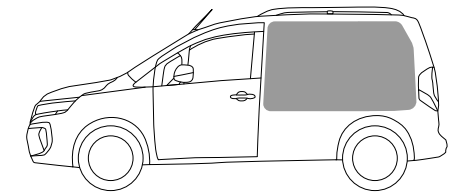
Offen für alle Möglichkeiten

Fünf Sitze, verschiedene Konfigurationen und viel Platz in alle Richtungen – der Innenraum des neuen Nissan Townstar ist so flexibel wie Ihre Pläne. Klappen Sie die Rücksitze um, laden Sie Ihr Fahrrad ein oder bringen Sie noch einen zusätzlichen Koffer für Ihren Wochenendtrip unter. Für noch mehr Vielseitigkeit ist die feste Lade-raumabdeckung des neuen Nissan Townstar stabil genug, um Sachen drauflegen zu können, wodurch ein Kofferraum mit zwei nutzbaren Flächen entsteht. Wenn sie nicht benutzt wird, kann die Abdeckung hinter dem Rücksitz verstaut werden, sodass wieder ein offener Raum für höhere Gegenstände zur Verfügung steht. Zudem wird der Fahrgastraum durch ein flexibles Gepäcknetz geschützt. Egal ob es der Weg zur Schule, zum Garten-center oder aufs Land ist, der neue Nissan Townstar ist für jedes Abenteuer gerüstet.

775 L
KOFFERRAUMVOLUMEN



2.800 L MIT
UMGEKLAPPTEN SITZEN





NISSAN

TOWNSTAR

TOWNSTAR

Technologie, die für Sie da ist

Wenn Sie entspanntes Einparken lieben, werden Sie den neuen Nissan Townstar zu schätzen wissen. Sein Intelligenter Around View Monitor* gibt Ihnen eine 360°-Rundumsicht Ihres Fahrzeugs mit wählbarem Fokus auf Front-, Bordstein- oder Rückansichten. Zusammen mit den Parksensoren gibt Ihnen dies sowohl akustische als auch visuelle Unterstützung für souveränes Manövrieren in enge Lücken.

Heckkamera: Sehen Sie, was sich hinter Ihnen befindet.

Kamera rechte Seite: Schalten Sie einfach um, um den Bordstein zu sehen.

Rundumsicht: Wählen Sie die virtuelle 360°-Rundumsicht aus der Vogelperspektive für einfaches Manövrieren.

Frontkamera: Für perfektes Einparken wählen Sie die Kombination aus Front- und Rundumsicht.



**Die Ausstattungsmerkmale sind je nach Ausstattungsvariante serienmäßig oder nur optional (gegen Aufpreis) erhältlich.*

Umfassender, speziell entwickelter Schutz

Wie ein zusätzliches Augenpaar, das auf die Straße gerichtet ist, halten die Intelligent Mobility Technologien* des neuen Nissan Townstar für Sie jederzeit Ausschau. Alle Ausstattungsvarianten des neuen Townstar sind mit fortschrittlichen Sicherheitstechnologien ausgerüstet, die dafür entwickelt wurden, das Verkehrsgeschehen zu beobachten und allen Passagieren bestmögliche Sicherheit zu bieten, damit Sie ruhig und souverän unterwegs sind.



INTELLIGENTER SPURHALTE-ASSISTENT*

Warnt den Fahrer, wenn das Fahrzeug beginnt von der Fahrspur abzukommen. Falls ein Risiko besteht, dass das Fahrzeug unbeabsichtigt die Fahrspur verlässt, gibt das System eine optische und akustische Warnung aus, um eine sofortige Reaktion des Fahrers zu bewirken.



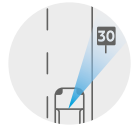
INTELLIGENTER AUTONOMER LENK-ASSISTENT FÜR SELBSTSTÄNDIGES SPURHALTEN*

Hält Sie zentriert in Ihrer Spur, indem die Lenkung entsprechend angepasst wird.



INTELLIGENTER TOTWINKEL-ASSISTENT AKTIV MIT KORRIGIERENDEM BREMSEINGRIFF*

Technologie, die nach Fahrzeugen in Ihrem toten Winkel Ausschau hält und Ihnen einen Schubser zurück in die Spur gibt, falls Sie dennoch einen Spurwechsel starten.



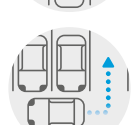
VERKEHRSZEICHENERKENNUNG*

Hält den Fahrer über Änderungen der Geschwindigkeitsbegrenzung und andere wichtige Streckeninformationen auf dem Laufenden, indem das System Geschwindigkeits- und Warnschilder auf der Strecke erkennt.



INTELLIGENTER AUTONOMER NOTBREMS-ASSISTENT*

Überwacht die Umgebung vor dem Fahrzeug und erkennt Fahrzeuge oder Fußgänger. Das System hilft Ihnen, falls nötig, um eine Kollision zu verhindern oder abzumildern.



INTELLIGENTER EINPARK-ASSISTENT*

Nimmt Ihnen das Einparken gänzlich ab. Der Assistent übernimmt das Lenken, während Sie nur Gas- und Bremsbefehle erteilen müssen.

**Die Ausstattungsmerkmale sind je nach Ausstattungsvariante serienmäßig oder nur optional (gegen Aufpreis) erhältlich. Sie sollten sich nicht ausschließlich auf Fahrer-Komfortfunktionen verlassen. Die Fahrerassistenz-Systeme können physikalisch und systembedingt vorgegebene Grenzen nicht überwinden. Der Fahrer muss deshalb stets aufmerksam sein und ggf. selbst eingreifen. Einige Funktionen können möglicherweise je nach Bedingungen und Umständen nicht funktionieren. Geschwindigkeits- und andere Begrenzungen gelten. Für die allg. Betriebsbedingungen der Nissan Technologien wenden Sie sich bitte an Ihren Nissan Partner oder gehen Sie auf www.nissan.de.*



Intelligent, intuitiv, vernetzt

In Ihrem neuen Nissan Townstar können Sie Ihr Smartphone verbinden*, um Ihre Lieblings-Apps via Apple CarPlay® oder Android Auto™ zu verwenden.



NAVIGATION*

Finden Sie mühelos Ihre Route mit fortschrittlicher Navigation inkl. 3D-Ansicht, Geschwindigkeitswarnung, Kreuzungsansicht, Echtzeit-Verkehrsinformationen und fortlaufender Navigation sogar ohne GPS-Signal, dank eingebautem Gyroskop.



ZWEI USB-AUFLADEPUNKTE

Halten Sie Ihre Endgeräte jederzeit verbunden und betriebsbereit – mit mindestens zwei Aufladepunkten im Innenraum und zwei weiteren optionalen an der Rücksitzbank für noch mehr Komfort und Praxisnutzen.



E-CALL

Im Notfall kann automatisch oder manuell auf Knopfdruck ein Notruf (E-Call) an Ihre lokale Notrufzentrale abgesetzt werden. Das System wird ausgelöst, wenn die Sensoren Ihres Fahrzeugs eine Kollision erkennen.



APPLE CARPLAY® & ANDROID AUTO™*

Verbinden Sie Ihr Smartphone, um auf Ihre Musik, Textnachrichten und andere Lieblingsapps während der Fahrt zuzugreifen.

Kostenloser Service⁽¹⁾

Für eine optimale Nutzung empfehlen wir die Verwendung des Original-Herstellerkabels.



⁽¹⁾ Apple CarPlay® und Android Auto™ sind je nach Fahrzeugmodell und/oder Ausstattungsvariante kostenlos verfügbar. Für weitere Informationen wenden Sie sich bitte an Ihren Nissan Partner. Apple CarPlay® ist eine Marke der Apple Inc., die in den USA und anderen Ländern eingetragen ist. Android Auto™ und das Android Auto Logo sind Marken der Google LLC.

Die Verbindung eines Mobiltelefons sollte nur erfolgen, wenn das Auto sicher geparkt ist. Die Nutzung des Systems darf nur unter Einhaltung der Vorschriften der Straßenverkehrsordnung erfolgen. Der Fahrer darf das System nur verwenden, wenn dies sicher möglich ist. Die Benutzer müssen sich bewusst machen, dass auch Freisprechsysteme den Fahrer ablenken und die Kontrolle über das Fahrzeug negativ beeinträchtigen können.

*Die Ausstattungsmerkmale sind je nach Ausstattungsvariante serienmäßig oder nur optional (gegen Aufpreis) erhältlich.

Personalisieren Sie Ihren Nissan Townstar

Von Fahrradträger und Dachbox bis Trenngitter und Gepäcknetz – gestalten Sie mit Original Nissan Zubehör Ihren perfekten Reisebegleiter, um Ihren neuen Nissan Townstar zu schützen und zu personalisieren.



TRANSPORT

- A: Dachbox
- B: Fahrradträger*
- C: Querträger
- D: Anhängerkupplung (abnehmbar)

DESIGN

- E: Leichtmetallfelgen
- F: Spiegelkappen und Türgriffe in Chrom-Optik

KOMFORT UND SCHUTZ

- G: Armlehne
- H: Velours-Fußmatten
- I: Gummi-Fußmatten
- J: Gepäcknetz
- K: Kofferraummatte
- L: Trenngitter
- M: Rückfahrkamera

*Eingeschränkter Zugang zum Laderaum



FARBAUSWAHL

6 KAROSSERIEFARBEN

M: Metallic – S: Solid



Mineral White – S
QNG



Highland Grey – M
KQA



Urban Grey – S
KPW



Grey – M
KNG



Black – M
GNE



Carmin Red – M
NPF

RÄDER



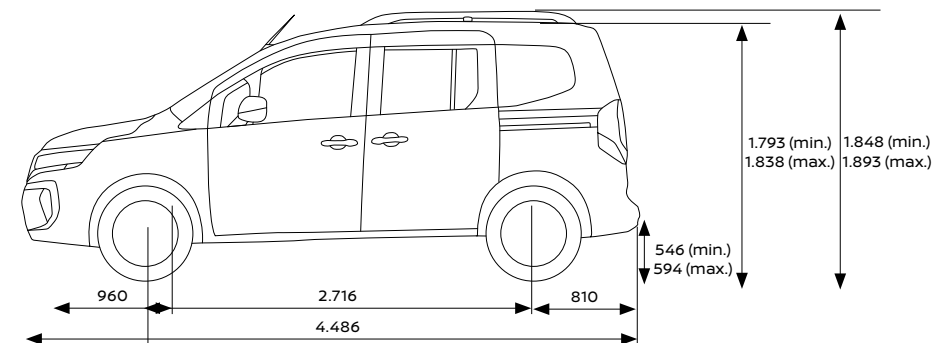
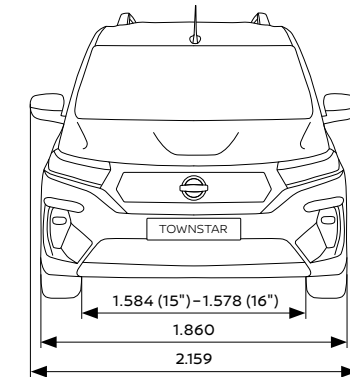
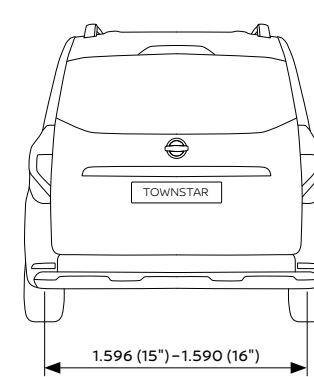
16"-STAHLFELGEN MIT
RADVOLLABDECKUNG



16"-LEICHTMETALLFELGEN,
DIAMANTGESCHLIFFEN

MASSE

Alle Maßangaben in mm



DER NEUE NISSAN TOWNSTAR BIETET IHNEN:

5 JAHRE GARANTIE (BIS 160.000 KM)*
**12 JAHRE GARANTIE GEGEN
DURCHROSTUNG**

**WARTUNGSINTERVALLE:
2 JAHRE BZW. SPÄTESTENS ALLE
30.000 KM GEMÄSS WARTUNGSHEFT**

POLSTERUNG



Stoffpolster Grey



Stoff/Kunstleder, schwarz
mit dunkelblauen Akzenten

Die Ausstattungsmerkmale sind je nach Ausstattungsvariante serienmäßig oder nur optional (gegen Aufpreis) erhältlich.



*5 Jahre Herstellergarantie bis 160.000 km für den Nissan Townstar, Nissan Primastar und Nissan Interstar. Weitere Informationen zu den umfangreichen Nissan Garantieleistungen finden Sie auf <http://www.nissan.de/> oder fragen Sie Ihren Nissan Partner.



Tauchen Sie tiefer ein und erfahren Sie mehr über den neuen Nissan Townstar: [nissan.de](https://www.nissan.de)

Ihr Nissan Partner:

Erleben Sie die Nissan Welt auf Facebook, Twitter und YouTube.

Teil dieser Broschüre ist ein Einleger mit den aktuellen Verbrauchs- und CO₂-Werten. Sollte der Einleger nicht beiliegen, können Sie ihn jederzeit unter germany@nissan-services.eu anfordern. Sie finden ihn auch online unter www.nissan.de. Wir haben alles darangesetzt, dass der Inhalt dieser Veröffentlichung am Tag der Drucklegung korrekt und auf dem neusten Stand ist. Nissan behält sich im Rahmen seiner Politik zur ständigen Verbesserung der Produkte das Recht vor, die Spezifikationen und die beschriebenen und abgebildeten Fahrzeuge jederzeit zu ändern. Bitte erfragen Sie die neusten Informationen bei Ihrem Nissan Partner. Aufgrund der drucktechnischen Beschränkungen kann es bei den in dieser Broschüre abgebildeten Fahrzeugen geringfügige Abweichungen von den tatsächlichen Farbtönen des Lacks oder der Innenausstattungsmaterialien geben. Alle Rechte sind vorbehalten. Der Nachdruck oder die Vervielfältigung, auch auszugsweise, ist ohne vorherige schriftliche Zustimmung von Nissan verboten. Nissan Deutschland GmbH, Kronenweg 38, 50389 Wesseling. Diese Broschüre wurde auf chlorfrei gebleichtem Papier gedruckt. MY21 Townstar Kombi Broschüre 09/2023. Gedruckt in der EU. Druck-Nr. 9774. Gestaltet von DESIGNORY, Frankreich und produziert von eg+ worldwide, Frankreich – Tel.: +33 1 49 09 25 35.